

2021 年第一届“建行杯”梧州市职工运动会 气排球赛竞赛规程

一、比赛时间和地点

(一) 2021 年 5 月 14 日-16 日

(二) 梧州市综合训练馆

二、竞赛项目

梧州市职工气排球男女混合比赛

三、参赛办法

以基层工会为单位组队(包括各县、市、区基层工会),各参赛队可报领队 1 人,教练 1 人,运动员 10 人,包括女队员 3 名,领队和教练可兼运动员,上场比赛运动员必须是 3 男 2 女。

四、竞赛办法

(一) 比赛场地: 羽毛球双打比赛场地

(二) 比赛器材: (恒佳牌) 胶质球。

(三) 裁判人数: 小组赛每场 3 名裁判, 16 强开始每场 5 名裁判。

五、比赛规则

(一) 比赛执行《广西大众气排球竞赛规则》。

(二) 第一阶段小组赛, 每小组进行单循环比赛决出小组前两名; 第二阶段进行交叉淘汰赛, 直至决出前 16 名。小组赛以及 32 进 16 均采取一局制, 每局 25 分。

(三) 前 16 名赛制采取三局两胜制，每局 21 分，决胜局 15 分。

(四) 参赛队尽可能统一着装。且每队必须有 1-10 的号码布，场上队长须佩戴队长标志(号码布和队长标志由大会提供)。

(五) 赛前 10 分钟运动员必须持有效身份证复印件到裁判处检录，验证合格后才能进行比赛。如有弄虚作假者，则取消该队比赛资格和全部成绩。

(六) 参赛队超过赛时 10 分钟者按弃权论处，凡弃权一场的队，则取消该队比赛资格和全部比赛成绩。

(七) 参赛队对他队运动员资格有异议的，须以书面形式交比赛组委会办公室(设在市总工会 10 楼宣教部)，由投诉方提供举证并盖参赛单位印章，同时缴纳投诉费 200 元，投诉方胜诉后退回投诉费，反之不退。比赛开幕后不再受理任何参赛资格投诉。对比赛过程中如发现裁判判罚等有异议的可当场提出，赛后不予受理。

(八) 在比赛中如发现参赛队有弄虚作假、打架斗殴、对裁判不尊重等行为，则取消该队比赛资格和全部比赛成绩，并通报批评，停赛 1 年。

六、竞赛奖励

拟奖励前八名，第一名奖励奖金 2800 元及奖杯、奖牌；第二名奖励奖金 2000 元及奖杯、奖牌；第三名奖励奖金 1500 元及奖杯、奖牌；第四名奖励奖金 1000 元及奖杯；第五至八名为

优胜奖，每队奖励奖金 500 元及奖杯。

七、裁判员

裁判员由承办单位选派。

八、仲裁委员会

按国家体育总局《仲裁委员会条例》规定执行。

九、抽签时间、地点

抽签时间、地点另行通知。

十、本规程解释权归主办单位，未尽事宜另行通知。

2021 年第一届“建行杯”梧州市职工运动会 气排球比赛的补充通知

各参赛队：

为确保 2021 年第一届“建行杯”梧州市职工运动会气排球比赛顺利、安全、有序进行，现就比赛有关事宜作补充通知如下：

（一）全市职工气排球比赛定于 2021 年 5 月 14 日至 16 日在梧州市综合训练馆进行。开幕式将于 5 月 15 日早上 9:00 在市综合训练馆 5 楼举行，请各参赛单位安排 3-5 名代表于 8:20 前到场集队完毕参加开幕式。

闭幕式将于 5 月 16 日 17:00 在运动场馆进行，请各参赛单位安排代表参加闭幕式（获奖队伍的全体成员务必到场参加）。

（二）运动员参赛资格由组委会负责审核。运动员名单在抽签会场公布，如有异议可在抽签当日向组委会提出，过时一律不予受理。

（三）各参赛队要按规程组队，如需更换队员，请在抽签当日提供更换名单到市总工会宣教部，逾时不予受理。

（四）赛前 10 分钟运动员必须持有效身份证到裁判处检录，验证合格后才能进行比赛。

（五）运动员参加团体赛时尽可能穿各单位自行统一的比赛服装。运动员服装必须有 1-10 的号码，场上队长须佩戴队长

标志（号码布和队长标志由组委会提供）。

（六）所有参赛队要遵守赛场纪律，做到文明比赛，若出现不文明行为严重影响比赛的，组委会将取消该队成绩，并会同有关部门对当事人给予禁赛处罚。

（七）气排球比赛电子秩序册将于5月13日前在梧州工会网（www.gxwzgh.cn）上公布，各参赛队可登陆网站到【下载专区】的【通知、文件】栏目自行下载。或微信关注公众号“梧州市排球协会”获取赛事信息。

（八）要求参与人员要有佩戴口罩的准备，进入比赛现场场馆需出示广西健康码、测量体温不超过37.3度，符合要求的方可进场。

（九）场馆内严禁吸烟，要求穿软底球鞋，严禁穿皮鞋、硬底鞋、高跟鞋及带钉子球鞋进场馆。球馆内不允许有用餐行为！

2021年第一届“建行杯”梧州市职工运动会组委会

2021年5月11日

组委会

- 主任：徐远洲 市人大常委会副主任、总工会主席
- 副主任：谢善高 市总工会党组书记、常务副主席、市二级巡视员
- 成员：梁耀忠 市二级巡视员
- 陈远金 市总工会党组成员、副主席
- 廖毅敏 市总工会党组成员、副主席
- 邓健明 市总工会党组成员、副主席
- 冯嘉瑶 市总工会经审会主任
- 李灿培 市总工会二级调研员
- 谢海益 市总工会三级调研员
- 李丽玲 市总工会三级调研员
- 刘海滨 中国建设银行梧州分行党委副书记、副行长
- 黄艳 中国建设银行梧州分行党委委员、副行长、工会主席
- 宋君林 市总工会宣教网络部部长

组委会下设办公室，负责比赛各项工作。

- 主任：冯嘉瑶（兼）市总工会经审会主任
- 成员：陈洁萍 市总工会办公室主任
- 宋君林 市总工会宣教网络部部长
- 黄贺锋 市工人文化宫主任
- 杨婉芸 中国建设银行梧州分行工会女工委副主任
- 夏立珏 一级裁判，裁判长
- 孙锐 市总工会宣教网络部工作人员
- 李洁 市总工会宣教网络部工作人员

比赛仲裁委员会

冯嘉瑶 市总工会经审会主任

黄贺锋 市工人文化宫主任

夏立珏 一级裁判，裁判长

裁判组

裁判长： 夏立珏

执行裁判长： 严樱伟

副裁判长： 欧鹏

裁判员：

陈丽雪 陈义鑫 黄素峰 黎燕愉 李家武 李索雅 李咏 梁春艳

刘素贞 罗维 蒙卓超 石远山 谭振兴 陀锋 吴锋 吴鑫祥

严柱雄 张朝良 张奇

2021年第一届“建行杯”梧州市职工运动会气排球赛运动员名单

1. 市人大

领队：叶剑强

教练：阳永煊

男队员：吴治华 周东 郭渭宗 伍国强 邓海健 冯于轩

女队员：梁冰 陆卓 陈啟兰 陈红宏

2. 梧州银保监分局

领队：陈祺霄

教练：陈祺霄

男队员：赵丰 侯勤 张伟全 余培荣 梁凡圣 陈祺霄

女队员：卢常欢 李思萍 李娜 罗曦

3. 梧州学院

领队：邹庚华

教练：罗震

男队员：韩小平 卢松海 梁誉 甘阳 庄雨 吴刚

女队员：区敏涓 陈丽冰 柯树芬 唐仁洁

4. 梧州市自然资源局

领队：莫东钊

教练：向群

男队员：黄荣庆 黄森明 李东启 崔健民 李志坚 梁锋 龙智翔

女队员：赵彩群 陈凯彦 陈秋彤

5. 梧州海关

领队：赵代龙

教练：阮文魁

男队员：曾威楠 莫竣元 陈盛 林炳权

女队员：梁斯雅 麦彩莲 陆恒梅 郭希娟

6. 梧州市烟草专卖局

领队：韦元初

教练：蒋钦家

男队员：韦元初 周强 谢原坚 蒋钦家 区志艺 宋俊愉

女队员：吴夏烨 梁莉 关春霞

7. 中共梧州市委宣传部

领队：麦贵福

教练：黄忠福

男队员：苏润凌 王秋声 李澄威 林泳兆 薛开茂 王梓凡

女队员：李少文 唐艳 麦志馨 黄丹

8. 梧州市城建投资发展集团有限公司工会委员会

领队：汤欣

教练：汤欣

男队员：汤欣 周远强 李昊 杨槟光 陈炎

女队员：陈爽爽 于燕丽 李嘉甄

9. 市委政研室

领队：吴文继

教练：林绍峰

男队员：宋勇刚 冼文辉 林学斌 王烨华 梁远雄

女队员：杨登华 黄德平 彭菲娅 傅纓淇 翟丽妮

10. 梧州市市场监督管理局

领队：黄楚俊

教练：龙海基

男队员：陈彦豪 林福昇 梁庆东 张翊洋 陈威明 郝道平

女队员：曾颖 吴少琴 梁婷婷 刘欢欢

11. 市纪委监委机关

领队：张俊

教练：梁初立

男队员：陈维光 胡李彬 阳渝叶 杨泽华 肖善创

女队员：黎子幸 廖华芳 龚亮

12. 市发改委

领队：王鹏

教练：黄现松

男队员：吴林全 徐博宏 陈文艺 黄子照 冯俊明 莫濠铭

女队员：陈志 黄翠群 陈爱华

13. 梧州市交通运输局

领队：秦清泉

教练：许武雄

男队员：王健 欧吉 王晓俊 徐永强 黎金建 韩强强 胡伟鹏

女队员：张秋霞 孙静怡 汤庆全

14. 梧州市行政审批局

领队：黄尔滨

教练：梁凯淳

男队员：张新永 何岸 张讳 吴希欣 陈永金 冯幼军

女队员：陈江凝 梁影 许萍 李唐乐

15. 市委办机关工会

领队：黄凌

教练：谭智文

男队员：陈永新 程海平 马宇翔 赵强 欧斌 李甫忠
女队员：陈兵 梁春艳 罗紫妍

16. 梧州市农业农村局

领队：徐伟宏

教练：高东进

男队员：高东进 覃心星 江伟强 吴玉钧 钟国强 黄华平

女队员：梁银燕 陈伶霞 卢桂铃 徐石兰

17. 梧州市财政局

领队：赵剑波

教练：李宇恒

男队员：潘羽珩 蓝图 黄昌健 李宇恒 黄斯华 潘剑

女队员：刘娜娜 徐川云 钟燕珍 杨俭贤

18. 梧州市工人医院

领队：王岚

教练：吴卫平

男队员：林杰 莫俊贤 徐均宁 阮才通 韦韩龙

女队员：卢飞凤 李志君 李宛津

19. 梧州市公安局机关工会

领队：刘子能

教练：苏坚

男队员：莫振华 曾亮 李柱标 苏肖肖 陈炜濂 卢伟腾

女队员：黎夏 郭丽斯 覃小瑜 黄磊

20. 国家税务总局梧州市税务局

领队：陈靖耘

教练：覃海波

男队员：严小刚 张在杰 蒙楚洪 唐霄 程爱武 覃海波 向明华

女队员：陈雪霞 易佳 伍依艳

21. 国家统计局梧州调查队

领队：冯翔宇

教练：邓以光

男队员：熊毅 张显良 曾弋 黄嘉龙 蓝振鐔

女队员：赵梓薇 黄燮葵 李冠明

22. 广西神冠胶原生物集团有限公司

领队：谢莎

教练：廖成斌

男队员：冯欣 黄恒翔 钟立谦 邓啟超 黎永杰

女队员：冯华烘 吴楚云 韦秀红

23. 梧州市人民医院

领队：欧锦溪

教练：欧永强

男队员：谢国坚 魏坤棋 刘铭钊 邓宇雄 李凌志 张铮 叶宇

女队员：黎晓欣 陈晓玲 麦海燕

24. 梧州市红十字会医院

领队：陈永红

教练：黄宇璐

男队员：廖登 卢信为 许景美 冯汉平 罗钰珑 谭皓文 覃春华 麦华良

女队员：黎怡 关杰文

25. 广西梧州中恒集团股份有限公司

领队：梁建生

教练：李毅

男队员：邓伟雄 莫钊 骆杰波 黄吉 陈钥 梁斌 严泽豪

女队员：冯柳仪 郑洁婵 农敏

26. 梧州市文化广电体育和旅游局机关工会委员会

领队：叶健媛

教练：肖霄

男队员：林昆学 黎文健 梁灿鹏 张国维 李永 林俊

女队员：程雪梅 苏洁平 凌凤花 覃健媚

27. 广西梧州生态环境监测中心

领队：罗楚坚

教练：黄雪萍

男队员：梁杰生 李晓放 禰慧强 苏杰夫

女队员：严瑶 杨健华 邹凤飞

28. 梧州市第四中学

领队：梁朝阳

教练：王学峰

男队员：苏成章 梁世偶 林文雄 郑鋆 黄木德 周希铭

女队员：叶颖 李运燕 杨艳霞 周品君

29. 梧州市第三人民医院

领队：潘百斌

教练：黄恩年

男队员：喻心涛 黄德新 何祖森 姚湘 潘振杰 黄新健 黎秋宏

女队员：周甦 李小云 李观凤

30. 梧州市城建城市投资运营集团有限公司工会

领队：陈玉珍

教练：陈玉珍

男队员：蔡力 罗子滨 苏海胜 王珏 邓志鸿
女队员：陈玉珍 韦秋雅 梁炜

31. 梧州市东泰国有资产经营有限公司水务分公司工会委员会

领队：陈宏图

教练：

男队员：陈肖宁 黎俊杰 黄常凤 罗军 覃宗奎

女队员：苏小玲 李雪卉 吴玉花 孔毅

32. 梧州市区农村信用合作联社

领队：刘晨锋

教练：莫韬

男队员：邓翔 张越 雷裕辉 孔德明 贝维宇

女队员：陈滨 黄熔 刘倬利

33. 梧州海事局

领队：陈蓉

教练：区建飞

男队员：张家鹏 宋长旺 叶友山 甘龙福 刘伟 高卫卫 周扬金

女队员：莫娟伊

34. 梧州市中心血站

领队：黄芳

教练：谢崇利

男队员：黄剑钊 麦保锋 赵崇涛 罗广福 卢冬生

女队员：范盈昊 黄丽连 陈倩

35. 广西工商技师学院工会委员会

领队：刘发文

教练：梁金文

男队员：潘颖 林道云 徐志伟 黄峰

女队员：韦柳悦 谭永浩 廖运红

36. 梧州职业学院

领队：陈森英

教练：李伟

男队员：黄巍 何奇源 钟光毅 陈锐 陈威宇

女队员：潘艳 施秋凌 岑翠兰

37. 广西西江开发投资集团有限公司船闸运营管理分公司

领队：林宁

教练：崔相清

男队员：陈家辉 窦贺 莫金明 许志磊 张雄强 李炳峰 严高浪

女队员：阮秋霞 岑钰才 张玉

38. 中国移动通信集团工会梧州分公司委员会

领队：钟鸣

教练：朱秉虹

男队员：卢霜 李晨宾 潘艺 李民梁 吴舒铭 袁璋浩

女队员：秦春虹 赖桂凤 高艳静

39. 中国农业银行股份有限公司梧州分行

领队：刘立银

教练：吴庚林

男队员：杨南成 嵇克军 严庆雄 钟志祥 罗方敏 黄武杰

女队员：黄洁凤 杨东妮 翟秀红 李玉婷

40. 中国建设银行股份有限公司梧州分行

领队：刘海滨

教练：邓伟强

男队员：林俊宏 马文威 吴鸿春 余锦文 林涛 陈星宇 蒙相宇

女队员：黄艳 蒙思雅 周杏

41. 梧州市东晖国有资产经营有限公司

领队：程飞

教练：梁健

男队员：温理钧 陆江 唐远 蒙昶宏 徐文轩

女队员：周艺 麦礼妍 莫敏慧

42. 梧州市妇幼保健院

领队：黄丽

教练：杜蒙蒙

男队员：余浩义 邓琦璋 黄大辽 侯永雄 黄鹏翔 莫沪检

女队员：覃丽萍 韦玉珠 陈亚汝

43. 梧州市医疗保障局

领队：陈庆洁

教练：莫远鸣

男队员：何炎峰 麦晓军 邓颖杰 严震

女队员：邓敏思 贝菁 方雅

44. 广西顺风钛业有限公司工会

领队：覃海迅

教练：农醒华

男队员：胡一平 农醒华 李冠达 黄建雄 邓远

女队员：李风华 周健 何梅

45. 梧州市民政局机关工会

领队：高洁凤

教练：陈东林

男队员：梁永坚 谢永强 肖钧 钟坚 丁建恒
女队员：黄韵 骆雯

46. 梧州市人力资源和社会保障局机关工会

领队：秦晓宁

教练：龙堂剑

男队员：梁凯波 覃曦 陈沙沙 陈尚锋 陈金华 蔡祎晔 何少平

女队员：刘欣 梁敏玲 陈卓

47. 广西电网有限责任公司梧州供电局

领队：兰春林

教练：梁志军

男队员：黄嘉宁 吴东菁 黄文杰 文凯 谭波 陈荣 吴剑波

女队员：覃俏云 杨英燕 汤颖兰

48. 龙腾社区

领队：罗敬球

教练：刘静明

男队员：李建宇 严彬源 唐李中 甘洪建 李伟胜

女队员：钟冰玲 李江妍 莫宁武 杨敏

49. 梧州市万秀区机关工会

领队：戴晓萧

教练：覃勇

男队员：邓世彦 容铭 李智深 茹铭 卢智聪 罗焕森

女队员：唐小萍 覃舒 贝梦婷 陈文鸣

50. 中国银行梧州分行

领队：刘勇

教练：

男队员：吴建军 周柱青 陆军 许君平 罗敏智 莫勍华

女队员：何倬慧 吴璐颖 陈潇 朱婕

51. 梧州市卫生学校

领队：林智东

教练：梁日威

男队员：刘卫国 卢炳祥 卢焕伟 刘军 梁庆云 李健华

女队员：朱坤凤 梅智盈 梁敏焯

52. 梧州桂江电力有限公司

领队：李超敏

教练：欧宇

男队员：于超宇 谢志勇 欧阳瞰 李远华 覃永棋

女队员：聂洁清 李韶 陆春雁

53. 梧州市科学技术协会

领队：吴舒沁

教练：谢焕荣

男队员：谭汉忠 陈裕佳 李建中 尹宝成 莫栋莹 王进

女队员：邓琪琪 李玲娇

54. 中船华南船舶机械有限公司

领队：赵志刚

教练：龚倩萍

男队员：刘奔驰 卢永斌 梁振 陈凤荣 梁远祯 甘志

女队员：梁妮 钟勤梅 李海云

55. 长洲镇总工会

领队：何振池

教练：黄皓

男队员：黄梓源 谢明桂 黄锐 冯志鹏 严克谦 李鹤文

女队员：林钰琇 黄小燕 杨丽冰 黎仪

56. 梧州粤海江河水务有限公司

领队：高国强

教练：杨学军

男队员：罗云飞 钟志强 潘文峰 陈桂球 秦楚强

女队员：冯毅 陈玉婷 邓彩 蔡堃

57. 梧州市应急管理局

领队：陈捷

教练：谭建栋

男队员：陈懿轩 聂蔓原 黄彬 罗振通

女队员：张宇 林冬雯 薛云 李超

58. 梧州市广平第二初级中学

领队：叶炽良

教练：严建勇

男队员：祝超焕 陈建营 黎卓波 潘振燊 黎灿明 钟金生

女队员：张静惠 谢烨恩 岑火娇

59. 苍海项目指挥部办公室工会

领队：刘显培

教练：欧雄毅

男队员：梁跃 刘晓渝 冯锐 岑剑辉

女队员：雷海茵 黎小花 黎汝华 黄双

60. 梧州市龙圩第一实验小学

领队：纪承国

教练：林小玲

男队员：岑灿明 冼锦贵 蒋景斌 李灿明 梁毅坚
女队员：廖英萍 黄燕 范世兰 陈玥如 刘章丽

61. 广西广播电视技术中心梧州分中心工会

领队：李兆华

教练：沈宜民

男队员：张碧师 曾成锋 刘庄 周莞歆 韦修枫 梁海琳

女队员：陈剑眉 覃榆媚 莫小红

62. 广西交科集团有限公司信梧路项目部

领队：张渝军

教练：苏旗

男队员：郑大强 何纪文 彭锦光

女队员：黄飞 钟雯琪 李玲

63. 长洲区机关工会

领队：梁兴

教练：甘永贤

男队员：余和枝 梁杰 唐海鸿 邓曦林 黄世华 刘乙淋

女队员：黄杏洁 李世红 黄云燕 朱颖

64. 广西藤县桂银村镇银行股份有限公司

领队：许广悻

教练：黎家权

男队员：王深强 李诚枫 苏柱达 陈华钦 陈岳宏

女队员：温艳明 马健凤 何伍兰 周倩 莫美琪

65. 梧州水文中心

领队：甘春远

教练：雷应清

男队员：陈铿全 覃克剑 韦祖红 何钧鸿 黄恒栋

女队员：邱全红 黄健梅 李锐芳 陈东梅 陶彦良

66. 梧州市疾控中心

领队：江毅

教练：练莲

男队员：李锋城 黄文勇 张凌风 徐家杰 谢乐宗 吴柏岐

女队员：王芳 覃容 覃丹妮 李静贞

67. 梧州市长洲区税务局

领队：梁光耀

教练：冯炳幸

男队员：黄海涛 黄宗梧 梁宇 朱力 何宇星 李振岳

女队员：梁伶 黎喆 黎君 刘小灵

68. 苍梧深通村镇银行有限责任公司

领队：秦文鑫

教练：聂志恒

男队员：黄海超 陈泽铭 刘永达 黎杰琳 蒙钰文

女队员：杨诗君 陈彩莹 李徐均

69. 梧州市龙圩区总工会

领队：罗颖慧

教练：林超荣

男队员：陈文 程文杰 黎俊光 刘浩铭 谢建泽

女队员：林娟 李嘉莉 梁金凤 黄敬英 严姻娜

70. 梧州市龙圩镇中心校

领队：陈冠孟

教练：陈汉泉

男队员：钟剑铭 陈海松 陈志勇 刘朝荣 林炜豪 陈大立 陈杰斯

女队员：黎火兰 易超连 陈焕珍

71. 梧州市龙圩区龙圩镇总工会

领队：黎红燕

教练：钟远金

男队员：邬灿雄 化沛恒 谭光棣 黎家文 黄强 罗中铖 覃浩文

女队员：黄椿婷 林雅静 李艺

72. 梧州市龙圩区中医医院

领队：邹伟强

教练：钟强

男队员：何艳中 唐伟 李梓豪 梁杰华 杨国砚 杨孔生 邹伟强

女队员：林若芬 韩学敏 聂坚兰

73. 苍梧县人民医院

领队：潘桂秋

教练：李木焕

男队员：冼锦远 杨尚武 杨国勇 潘宇 韦念晓 莫远询

女队员：蓝海云 郭柳梅 卢健群 唐学玲

74. 梧州市倒水中学

领队：方亮

教练：黎剑明

男队员：凌山 韦为 莫锦涛 莫石清

女队员：甘凤飞 廖春宁 于火敏 全素坚

75. 木双镇人民政府

领队：朱清如

教练：李尚斌

男队员：李尚斌 欧阳炯 黄俊博 邱键宇 吕鉴 袁钊岗 李恒昌
女队员：李懿 倪裕玲 蒙厚玲

76. 苍梧县市场监督管理局工会委员会

领队：覃云殷
教练：李金昌
男队员：聂海锋 梁金华 莫文健 黄裕桦 何飞
女队员：陈素英 李兰 郭清

77. 蒙山县文圩中学

领队：邹万球
教练：覃庆华
男队员：李家明 陈福胜 吴安峰
女队员：陆柳燕 关柳芳 邱海燕 李茂清

78. 藤县财政局

领队：黄彩胜
教练：陈培坚
男队员：何耀全 黄良中 周日彪 胡在忠 温献荣 唐业炜
女队员：李向 黎文丽 陈燕宇 秦瑜

79. 桂林银行梧州分行

领队：覃浩聪
教练：李炜坚
男队员：邓东咏 邓志超 梁江舟 孔令意 廖隆庆
女队员：卢燕杰 陈宇婷 覃艳虹

80. 梧州市教育局机关工会

领队：唐棣
教练：蒙卫民
男队员：刘肇 郝嘉宇 吴嘉浩 彭有强 吕忠林 何钊宇
女队员：潘嫣妍 黄艳梅 莫雲冰

81. 万秀区人民法院

领队：李研材
教练：曾薛山
男队员：梁海锋 苏刊 关智聪 郭宇翔 廖锋华
女队员：彭翠婷 李燕君 黄益萍 邹倩

82. 梧州市中级人民法院

领队：石忠贵
教练：王益民
男队员：梁宇航 陈俊 冯伟健
女队员：卢英 杨贵仙 李庆春

83. 梧州市中医医院工会

领队：文黛薇

教练：宫照江

男队员：刘云 梁健龙 谢浩斌 钟德昌 霍聖濠 邝俊健 黄自荣

女队员：郭裕华 郭莉清 王木清

84. 梧州市机关后勤服务中心

领队：李广平

教练：梁志忠

男队员：刘伯恺 梁赞 邓开拓 张国峰 楚勇 吴宇柠

女队员：李丹红 杨东霞 孙励珊 贺冰

85. 梧州市长洲区教育工会

领队：李远光

教练：黄玉英

男队员：莫伟平 刘文强 李乐康 覃勇强 曾世伟 李长豪 袁捷舟

女队员：周旖旎 李杨雯 梁燕珊

86. 梧州市产业投资发展集团有限公司工会

领队：刘柳森


教练员：区小金

男队员：李凌云 简麒昌 李军彪 曾凡瑞

女队员：李文婷 莫智丽 李露 朱丽莎

2021 年第一届“建行杯”梧州市职工气排球赛程表

竞赛编排：梧州市排球协会 夏立珏

公众号：

日期	时间	组别 轮次	场 地	参 赛 单 位			场 序	
5 月 14 日 星期五 上 午	8:30	A-1	1	工商技师学院	VS	教育局机关工会	1	
		A-1	2	市科学技术协会	VS	木双镇人民政府	2	
		B-1	3	藤县财政局	VS	梧州海关	3	
		B-1	4	市行政审批局	VS	交科信梧路项目部	4	
		C-1	5	苍梧县人民医院	VS	生态环境监测中心	5	
		C-1	6	广平第二初级中学 VS	VS	市中医医院	6	
	9:00	D-1	1		市人民医院	VS	第三人民医院	7
		D-1	2		市城投集团	VS	深通村镇银行	8
		E-1	3		中行梧州分行	VS	龙腾社区	9
		E-1	4		长洲镇总工会	VS	市卫生学校	10
		F-1	5		长洲区教育工会	VS	市疾控中心	11
		F-1	6		苍海项目指挥部	VS	梧州移动工会	12
	9:30	G-1	1		市医疗保障局	VS	市机关后勤服务中心	13
		G-1	2		粤海江河水务	VS	市农业农村局	14
		G-1	3		市人社局机关工会	VS	市工人医院	15
		H-1	4		市农信社	VS	市第四中学	16
		H-1	5		东泰公司工会	VS	市运营集团	17
		F-1	6		市民政局机关工会	VS	梧州水文中心	18
	10:00	I-1	1		统计局梧州调查队	VS	苍梧县市场监督管理局	19
		I-1	2		藤县桂银村镇银行	VS	蒙山县文圩中学	20
		J-1	3		文广体旅局	VS	桂林银行	21
		J-1	4		长洲区税务局	VS	桂江电力公司	22
		J-1	5		万秀区人民法院	VS	龙圩中医医院	23
		K-1	6		妇幼保健院	VS	市委宣传部	24
	10:30	K-1	1		梧州学院	VS	公安局机关工会	25
		L-1	2		梧州银保监分局	VS	东晖公司	26
		L-1	3		市发改委	VS	农行梧州分行	27
		M-1	4		华南船舶机械有限公司	VS	龙圩镇总工会	28
		M-1	5		市倒水中学	VS	市自然资源局	29
		M-1	6		广电中心	VS	市红十字会医院	30

日期	时间	组别 轮次	场 地	参 赛 单 位			场 序
5月14日 星期五 上午	11:00	N-1	1	市中级人民法院	VS	市产投集团	31
		N-1	2	龙圩第一实验小学	VS	市应急管理局	32
		N-1	3	梧州供电局	VS	VS 神冠集团	33
		O-1	4	市税务局	VS	市财政局	34
		O-1	5	市委办机关工会	VS	市人大常委会	35
		O-1	6	市委政研室	VS	梧州海事局	36
	11:30	P-1	1	市纪委监委机关	VS	顺风钛业公司	37
		P-1	2	市场监督管理局	VS	市交通运输局	38
		B-2	3	龙圩镇中心校	VS	梧州海关	39
		B-2	4	藤县财政局	VS	市行政审批局	40
		C-2	5	建行梧州分行	VS	生态环境监测中心	41
		C-2	6	苍梧县人民医院	VS	广平第二初级中学	42
5月14日 星期五 下午	14:30	A-2	1	万秀区机关工会	VS	教育局机关工会	43
		A-2	2	工商技师学院	VS	市科学技术协会	44
		D-2	3	船闸分公司	VS	第三人民医院	45
		D-2	4	市人民医院	VS	市城投集团	46
		E-2	5	龙圩区总工会	VS	龙腾社区	47
		E-2	6	中行梧州分行	VS	长洲镇总工会	48
	15:00	G-2	1	市医疗保障局	VS	市农业农村局	49
		G-2	2	市机关后勤服务中心	VS	市工人医院	50
		G-2	3	粤海江河水务	VS	市人社局	51
		F-2	4	长洲区教育工会	VS	梧州移动工会	52
		F-2	5	市疾控中心	VS	梧州水文中心	53
		F-2	6	苍海项目指挥部	VS	市民政局机关工会	54
	15:30	I-2	1	统计局梧州调查队	VS	藤县桂银村镇银行	55
		I-2	2	长洲机关工会	VS	苍梧县市场监督管理局	56
		H-2	3	市中心血站	VS	市第四中学	57
		H-2	4	市农信社	VS	东泰公司工会	58
		J-2	5	文广体旅局	VS	桂江电力公司	59
		J-2	6	桂林银行	VS	龙圩中医医院	60

日期	时间	组别 轮次	场 地	参 赛 单 位			场 序
5月14日 星期五	16:00	J-2	1	长洲区税务局	VS	万秀法院	61
		K-2	2	中恒集团	VS	市委宣传部	62
		K-2	3	妇幼保健院	VS	梧州学院	63
		M-2	4	华机公司	VS	市自然资源局	64
		M-2	5	龙圩镇总工会	VS	红十字会医院	65
		M-2	6	市倒水中学	VS	广电中心	66
	16:30	L-2	1	烟草公司	VS	东晖公司	67
		L-2	2	梧州银保监分局	VS	市发改委	68
		N-2	3	市中级人民法院	VS	市应急管理局	69
		N-2	4	市产投集团	VS	神冠集团	70
		N-2	5	龙圩第一实验小学	VS	梧州供电局	71
		O-2	6	市税务局	VS	市人大常委会	72
	17:00	O-2	1	市财政局	VS	梧州海事局	73
		O-2	2	市委办机关工会	VS	市委政研室	74
		P-2	3	梧州职业学院	VS	顺风钛业公司	75
		P-2	4	市纪委监委机关	VS	市场监督管理局	76
		C-3	5	建行梧州分行	VS	市中医院	77
		C-3	6	生态环境监测中心	VS	广平第二初级中学	78
	17:30	A-3	1	教育局机关工会	VS	市科学技术协会	79
		A-3	2	万秀区机关工会	VS	木双镇人民政府	80
		B-3	3	梧州海关	VS	市行政审批局	81
		B-3	4	龙圩镇中心校	VS	交科信梧路项目部	82
		F-3	5	梧州移动工会	VS	市民政局机关工会	83
		F-3	6	长洲区教育工会	VS	梧州水文中心	84
5月14日 星期五	19:00	D-3	1	船闸分公司	VS	深通村镇银行	85
		D-3	2	第三人民医院	VS	市城投集团	86
		E-3	3	龙圩区总工会	VS	市卫生学校	87
		E-3	4	龙腾社区	VS	长洲镇总工会	88
		F-3	5	市疾控中心	VS	苍海项目指挥部	89
		G-3	6	市医疗保障局	VS	市工人医院	90
	19:30	G-3	1	市农业农村局	VS	市人社局	91
		G-3	2	市机关后勤服务中心	VS	粤海江河水务	92
		H-3	3	市中心血站	VS	市运营集团	93
		H-3	4	市第四中学	VS	东泰公司工会	94
		K-3	5	中恒集团	VS	公安局机关工会	95
		K-3	6	市委宣传部	VS	梧州学院	96

日期	时间	组别 轮次	场 地	参 赛 单 位			场 序	
5月14日 星期五 晚上	20:00	I-3	1	长洲机关工会	VS	蒙山县文圩中学	97	
		I-3	2	苍梧县市场监督管理局	VS	藤县桂银村镇银行	98	
		J-3	3	文广体旅局	VS	龙圩中医医院	99	
		J-3	4	桂江电力公司	VS	万秀法院	100	
		J-3	5	桂林银行	VS	长洲区税务局	101	
		L-3	6	烟草公司	VS	农行梧州分行	102	
	20:30	L-3	1		东晖公司	VS	市发改委	103
		M-3	2		华机公司	VS	红十字会医院	104
		M-3	3		市自然资源局	VS	广电中心	105
		M-3	4		龙圩镇总工会	VS	市倒水中学	106
		N-3	5		市中级人民法院	VS	神冠集团	107
		N-3	6		市应急管理局	VS	梧州供电局	108
	21:00	N-3	1		市产投集团	VS	龙圩第一实验小学	109
		O-3	2		市税务局	VS	梧州海事局	110
		O-3	3		市人大常委会	VS	市委政研室	111
		O-3	4		市财政局	VS	市委办机关工会	112
		P-3	5		梧州职业学院	VS	市交通运输局	113
		P-3	6		顺风矿业公司	VS	市场监督管理局	114
	21:30	A-4	1		万秀区机关工会	VS	市科学技术协会	115
		A-4	2		木双镇人民政府	VS	工商技师学院	116
		B-4	3		龙圩镇中心校	VS	市行政审批局	117
		B-4	4		交科信梧路项目部	VS	藤县财政局	118
	5月15日 星期六 上午	10:00	D-4	1	船闸分公司	VS	市城投集团	119
			D-4	2	深通村镇银行	VS	市人民医院	120
E-4			3	龙圩区总工会	VS	长洲镇总工会	121	
E-4			4	市卫生学校	VS	中行梧州分行	122	
C-4			5	建行梧州分行	VS	广平第二初级中学	123	
C-4			6	市中医医院	VS	苍梧县人民医院	124	
10:30		F-4	1		长洲区教育工会	VS	市民政局机关工会	125
		F-4	2		梧州水文中心	VS	苍海项目指挥部	126
		F-4	3		梧州移动工会	VS	市疾控中心	127
		G-4	4		市医疗保障局	VS	市人社局	128
		G-4	5		市工人医院	VS	粤海江河水务	129
		G-4	6		市农业农村局	VS	市机关后勤服务中心	130

日期	时间	组别 轮次	场 地	参 赛 单 位			场 序	
5月15日 星期六 上 午	11:00	I-4	1	长洲机关工会	VS	藤县桂银村镇银行	131	
		I-4	2	蒙山县文圩中学	VS	统计局梧州调查队	132	
		H-4	3	市中心血站	VS	东泰公司工会	133	
		H-4	4	市运营集团	VS	VS市农信社	134	
		J-4	5	文广体旅局	VS	万秀法院	135	
		J-4	6	龙圩中医医院	VS	长洲区税务局	136	
	11:30	J-4	1	桂江电力公司	VS	桂林银行	137	
		L-4	2	烟草公司	VS	市发改委	138	
		L-4	3	农行梧州分行	VS	梧州银保监分局	139	
		K-4	4	中恒集团	VS	梧州学院	140	
		K-4	5	公安局机关工会	VS	妇幼保健院	141	
		M-4	6	市自然资源局	VS	龙圩镇总工会	142	
	5月15日 星期六 下 午	14:30	M-4	1	华机公司	VS	广电中心	143
			M-4	2	红十字会医院	VS	市倒水中学	144
N-4			3	市中级人民法院	VS	梧州供电局	145	
N-4			4	神冠集团	VS	龙圩第一实验小学	146	
N-4			5	市应急管理局	VS	市产投集团	147	
O-4			6	市税务局	VS	市委政研室	148	
15:00		O-4	1	梧州海事局	VS	市委办机关工会	149	
		O-4	2	市人大常委会	VS	市财政局	150	
		P-4	3	梧州职业学院	VS	市场监督管理局	151	
		P-4	4	市交通运输局	VS	市纪委监委机关	152	
		C-5	5	建行梧州分行	VS	苍梧县人民医院	153	
		C-5	6	市中医医院	VS	生态环境监测中心	154	
15:30		A-5	1	万秀区机关工会	VS	工商技师学院	155	
		A-5	2	木双镇人民政府	VS	教育局机关工会	156	
		B-5	3	龙圩镇中心校	VS	藤县财政局	157	
		B-5	4	交科信梧路项目部	VS	梧州海关	158	
		F-5	5	长洲区教育工会	VS	苍海项目指挥部	159	
		F-5	6	市民政局	VS	市疾控中心	160	
16:00		D-5	1	船闸分公司	VS	市人民医院	161	
		D-5	2	深通村镇银行	VS	第三人民医院	162	
		E-5	3	龙圩区总工会	VS	中行梧州分行	163	
		E-5	4	市卫生学校	VS	龙腾社区	164	
		F-5	5	梧州水文中心	VS	梧州移动工会	165	
		G-5	6	市医疗保障局	VS	粤海江河水务	166	

2	时间	组别	场	参 赛 单 位			场
5月15日	16:30	G-5	1	市人社局	VS	市机关后勤服务中心	167
		G-5	2	市工人医院	VS	市农业农村局	168
		H-5	3	市中心血站	VS	市农信社	169
		H-5	4	市运营集团	VS	市第四中学	170
		I-5	5	长洲机关工会	VS	统计局梧州调查队	171
		I-5	6	蒙山县文圩中学	VS	苍梧县市场监督管理局	172
星期六	17:00	J-5	1	文广体旅局	VS	长洲区税务局	173
		J-5	2	万秀法院	VS	桂林银行	174
		J-5	3	龙圩中医医院	VS	桂江电力公司	175
		L-5	4	烟草公司	VS	梧州银保监分局	176
		L-5	5	农行梧州分行	VS	东晖公司	177
		K-5	6	中恒集团	VS	妇幼保健院	178
下午	17:30	K-5	1	公安局机关工会	VS	市委宣传部	179
		N-5	2	市中级人民法院	VS	龙圩第一实验小学	180
		N-5	3	梧州供电局	VS	市产投集团	181
		N-5	4	神冠集团	VS	市应急管理局	182
		M-5	5	华机公司	VS	市倒水中学	183
		M-5	6	广电中心	VS	龙圩镇总工会	184
5月15日	19:00	M-5	1	红十字会医院	VS	市自然资源局	185
		P-5	2	梧州职业学院	VS	市纪委监委机关	186
		P-5	3	市交通运输局	VS	顺风铝业公司	187
		O-5	4	市税务局	VS	市委办机关工会	188
		O-5	5	市委政研室	VS	市财政局	189
		O-5	6	梧州海事局	VS	市人大常委会	190
星期六	19:30	1/16 决	1	A组第1名	VS	P组第2名	191
		1/16 决	2	B组第1名	VS	O组第2名	192
		1/16 决	3	C组第1名	VS	N组第2名	193
		1/16 决	4	D组第1名	VS	M组第2名	194
		1/16 决	5	E组第1名	VS	L组第2名	195
		1/16 决	6	F组第1名	VS	K组第2名	196
晚上	20:00	1/16 决	1	G组第1名	VS	J组第2名	197
		1/16 决	2	H组第1名	VS	I组第2名	198
		1/16 决	3	H组第2名	VS	I组第1名	199
		1/16 决	4	G组第2名	VS	J组第1名	200
		1/16 决	5	F组第2名	VS	K组第1名	201
		1/16 决	6	E组第2名	VS	L组第1名	202
20:30	1/16 决	1	D组第2名	VS	M组第1名	203	
		2	C组第2名	VS	N组第1名	204	
		5	B组第2名	VS	O组第1名	205	
		6	A组第2名	VS	P组第1名	206	

日期	时间	组别 轮次	场 地	参 赛 单 位			场 序	
5月16日 星期日 上午	9:00	1/8 决	1	A: A1 与 P2 胜者 (191)	VS	B: B1 与 O2 胜者 (192)	207	
		1/8 决	2	C: C1 与 N2 胜者 (193)	VS	D: D1 与 M2 胜者 (194)	208	
		1/8 决	3	E: E1 与 L2 胜者 (195)	VS	F: F1 与 K2 胜者 (196)	209	
		1/8 决	4	G: G1 与 J2 胜者(197)	VS	H: H1 与 I2 胜者(198)	210	
	9:50	1/8 决	1	I: H2 与 I1 胜者(199)	VS	J: G2 与 J1 胜者(200)	211	
		1/8 决	2	K: F2 与 K1 胜者(201)	VS	L: E2 与 L1 胜者(202)	212	
		1/8 决	3	M: D2 与 M1 胜者(203)	VS	N: C2 与 N1 胜者(204)	213	
		1/8 决	4	O: B2 与 O1 胜者 (205)	VS	P: A2 与 P1 胜者 (206)	214	
	10:40	1/4 决	1	1:A 与 B 胜者 (207)	VS	2:C 与 D 胜者 (208)	215	
		1/4 决	2	3:E 与 F 胜者 (209)	VS	4:G 与 H 胜者 (210)	216	
		1/4 决	3	5:I 与 J 胜者 (211)	VS	6:K 与 L 胜者 (212)	217	
		1/4 决	4	7:M 与 N 胜者 (213)	VS	8:O 与 P 胜者 (214)	218	
	5月16日 星期日 下午	14:30	1/2 决	1	9:1 与 2 胜者 (215)	VS	10:3 与 4 胜者 (216)	219
			1/2 决	2	11:5 与 6 胜者 (217)	VS	12:7 与 8 胜者 (218)	220
			1/2 附	3	13:1 与 2 负者 (215)	VS	14:3 与 4 负者 (216)	221
			1/2 附	4	15:5 与 6 负者 (217)	VS	16:7 与 8 负者 (218)	222
15:30		决 1-2	1	9 与 10 胜者 (219)	VS	11 与 12 胜者 (220)	223	
		决 3-4	2	9 与 10 负者 (219)	VS	11 与 12 负者 (220)	224	
		决 5-6	3	13 与 14 胜者 (221)	VS	15 与 16 胜者 (222)	225	
		决 7-8	4	13 与 14 负者 (221)	VS	15 与 16 负者(222)	226	

裁判长：夏立珏（13878499861） 执行裁判长：严樱伟 副裁判长：欧鹏

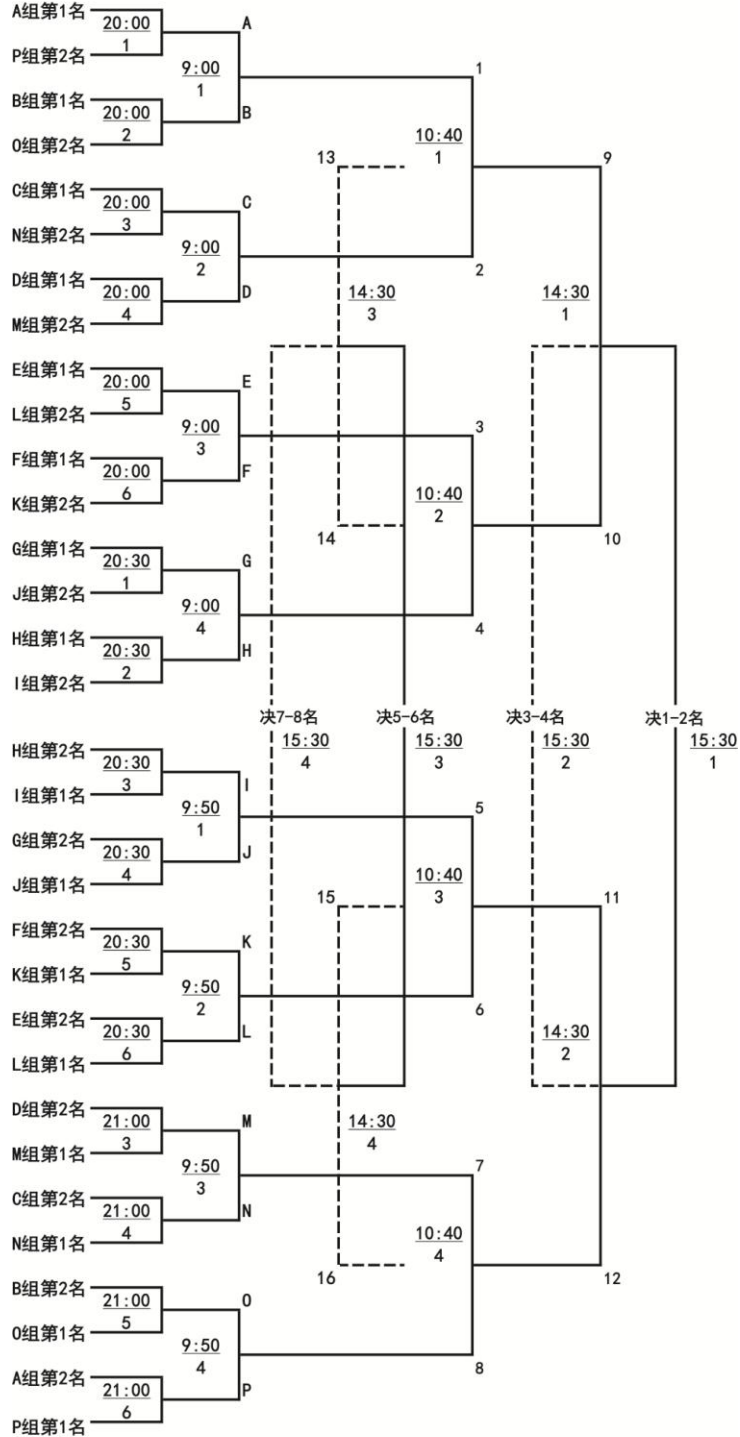
注：1、比赛时间与地点：比赛于5月14日至16日在梧州市综合训练馆举行。

2、号码布和队长标志由大会统一提供。

3、请各队提前到赛场，超过赛时十分钟作弃权，弃权一场取消全部参赛资格和成绩。

4、开幕式于15日（星期六）上午9：00开始，请各队请各参赛队提前10分钟到场。

第二阶段赛程



注： $\frac{14:30}{3}$ 即 $\frac{\text{时间}}{\text{场地}}$